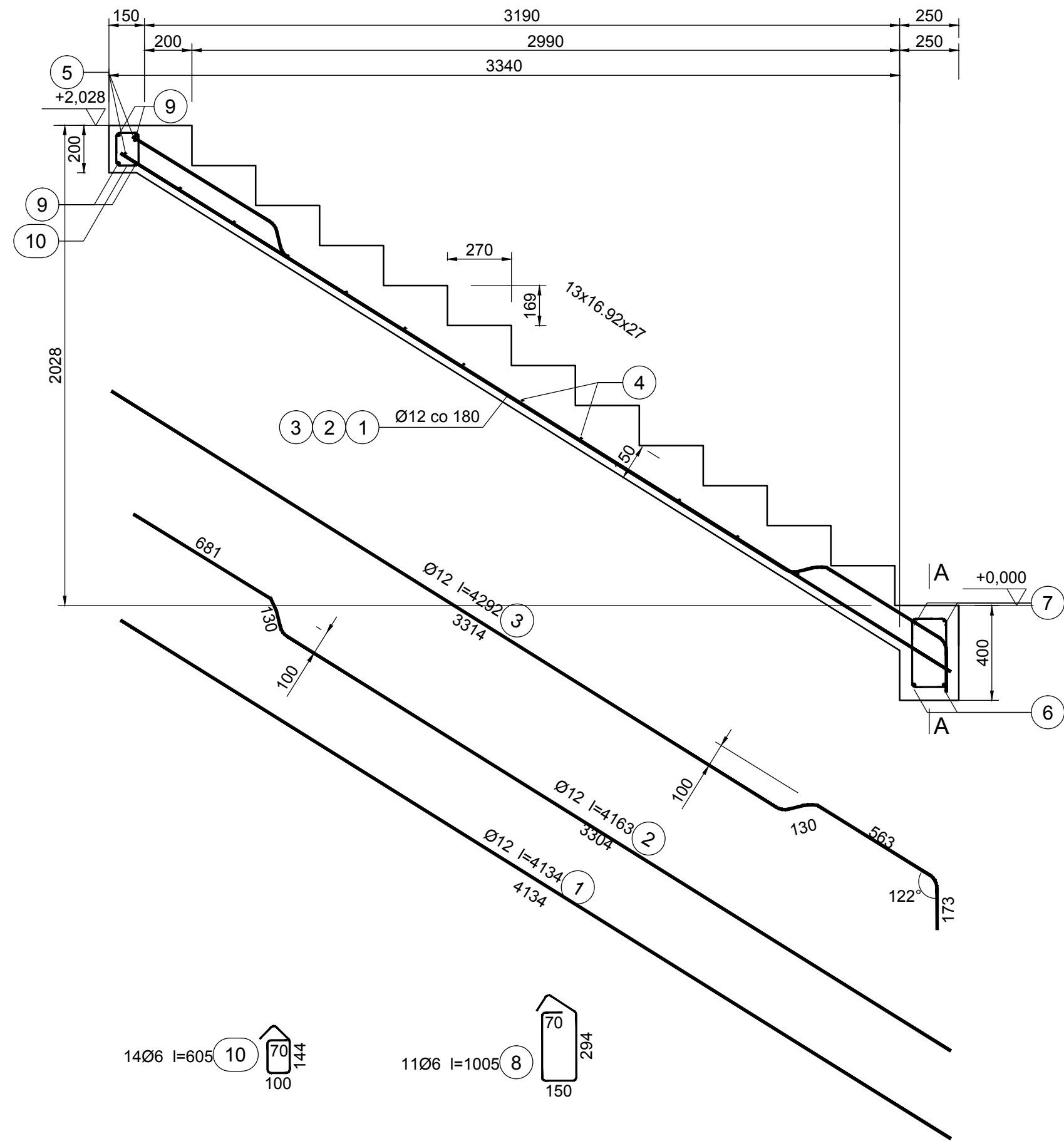


PRZEKRÓJ PRZEZ SCHODY ŻELBETOWE



BETON C-25/30 W-8 STAL A-III N

Wykaz zbrojenia schodów na 1szt.

Nr pręta	Średnica [mm]	Długość [mm]	Liczba [szt.]	Długość całkowita [m]			
				St0S-b Ø6	RB500 Ø6	Ø12	
dla jednego biegu							
1	12	4134	3			12,37	
2	12	4163	2			8,32	
3	12	4292	2			8,58	
4	6	1150	20	23,00			
5	6	2450	2	4,90			
6	12	1400	2			2,80	
7	10	1400	2		2,80		
8	6	1005	11	11,06			
9	12	2450	4			9,80	
10	6	605	14			8,47	
Długość całkowita wg średnic				[m]	39,5	11,27	41,87
Masa 1mb pręta				[kg/mb]	0,222	0,222	0,888
Masa prętów wg średnic				[kg]	8,73	2,5	37,18
Masa prętów wg gatunków stali				[kg]	8,73		39,68
Masa całkowita na 1szt.				[kg]			48,41

UWAGA: Długość pręta jest długością obliczoną na podstawie wymiarów w osi pręta (metoda B wg PN-EN ISO 3766:2006)

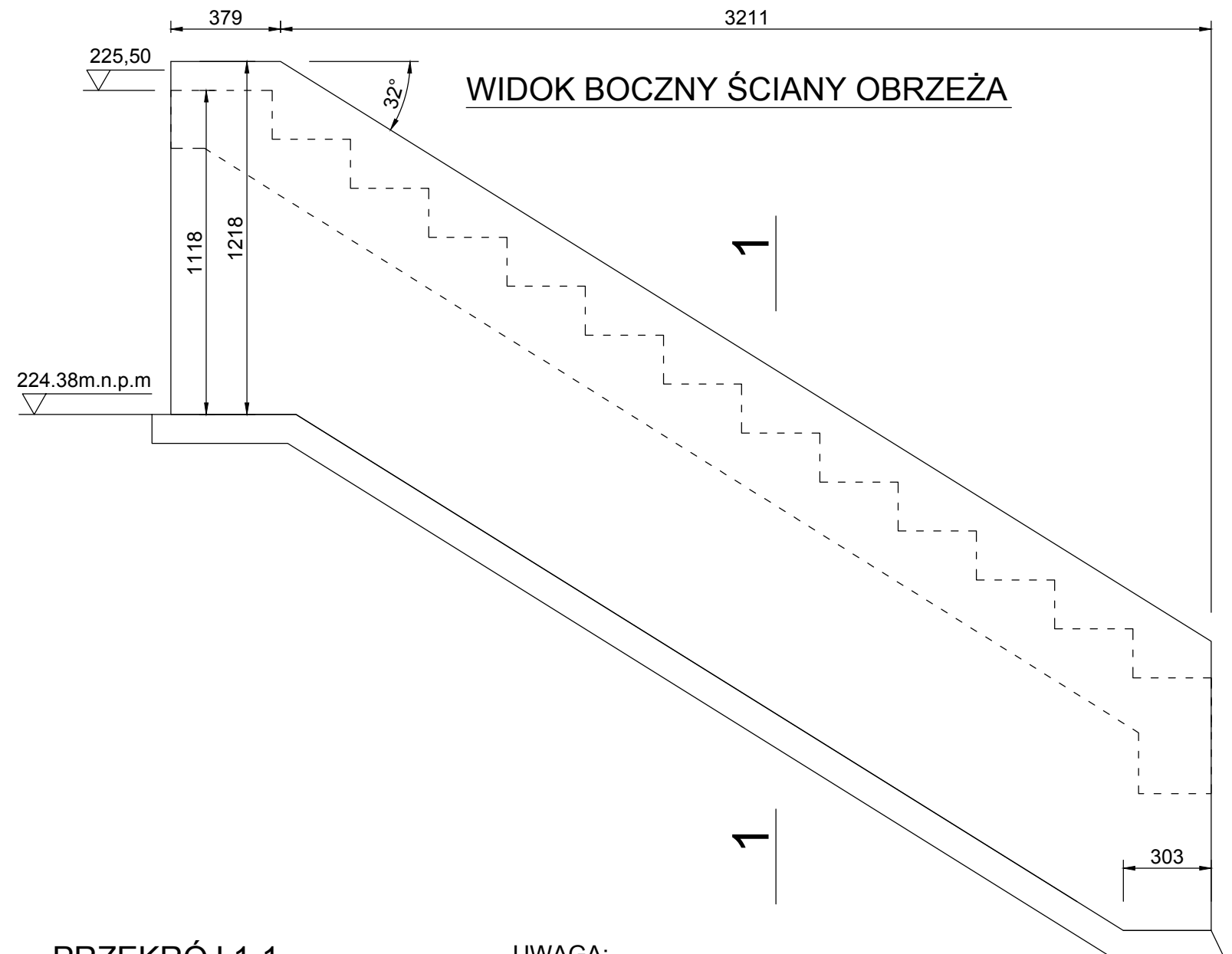
BETON C-25/30 W-8 STAL A-III N

Otulina dolna $c_{nom} = 85 \text{ mm}$
Otulina boczna $c_{nom} = 40 \text{ mm}$

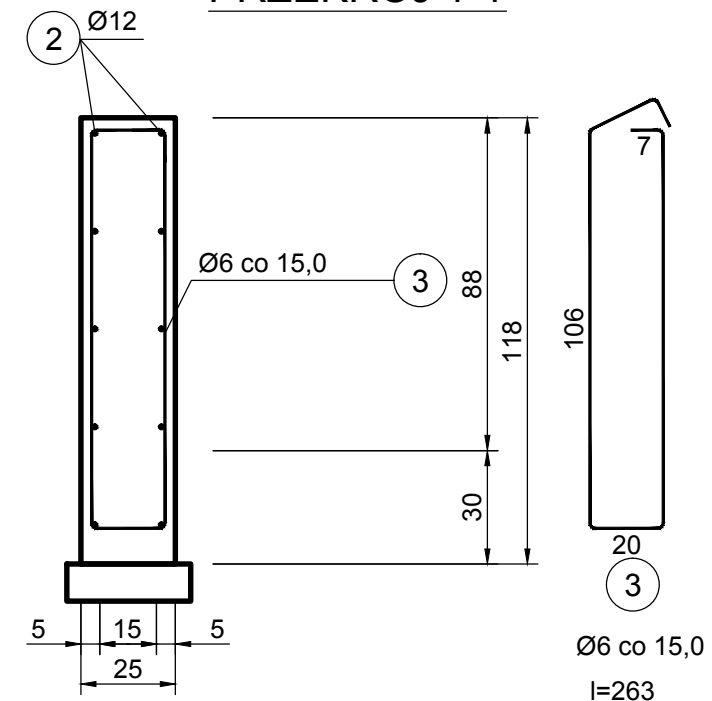
Wykaz zbrojenia obrzeża

Nr pręta	Średnica [mm]	Długość [cm]	Liczba [szt.]	Długość całkowita [m]		
				RB500 Ø6	Ø12	
dla ławy fundamentowej długości l = 4,04 m						
1	12	17	21		3,57	
2	12	424	10		42,40	
3	6	263	28	73,64		
Długość całkowita wg średnic				[m]	73,7	46,0
Masa 1mb pręta				[kg/mb]	0,222	0,888
Masa prętów wg średnic				[kg]	16,4	40,8
Masa prętów wg gatunków stali				[kg]		57,2
Masa całkowita na 1szt.				[kg]		58
Masa całkowita na 2szt.						116,00

UWAGA: Długość pręta jest długością obliczoną na podstawie wymiarów w osi pręta (metoda B wg PN-EN ISO 3766:2006)



PRZEKRÓJ 1-1



UWAGA:

- FUNDAMENTY POSADOWIĆ NA GRUNCIE RODZIMYM NOŚNYM PRZED WYLIANIEM FUND. WEZWAĆ UPRAWNIONEGO GEOLOGA CELEM ODBIORU GRUNTU POD FUNDAMENTAMI
- W PRZYPADKU NAPOTKANIA W POZ. POSADOWIENIA GRUNTÓW NIENOŚNYCH NALEŻY JE ZASTĄPIĆ PODUSZKĄ ŻWIROWO-PIASKOWĄ ZAGĘSZCZONĄ DO $J_d=0,6$

PRZEDSIĘBIORSTWO PROJEKTOWO-USŁUGOWO-HANDLOWE "PK" PATRYK KAWA 47-244 Lubieszów ul. Leśna 17A tel./fax +48 77 483 50 00 tel. kom.: +48 515 120 584, e-mail: biuro@ppuh-pk.pl		Investor: GMINA GŁOGÓWEK 48-250 GŁOGÓWEK RYNEK 1
Opracował: mgr inż. Marek Klyk	Podpis:	Temat: Budowa Punktu Selektywnej Zbiórki Odpadów Komunalnych (PSZOK) na terenie Gminy Głogówek w miejscowości Raclawice Śląskie
Projektant: Miroslaw Brzeziński upr. nr 352/94/OP	Podpis:	Rysunek: SCHODY - RYSUNEK KONSTRUKCYJNY
Branża sanitarna		Obiekt: PSZOK Adres: RACLAWICE ŚLĄSKIE dz. nr 67
		Skala: 1:20 Data: 10.2017 Nr rys: 11/S